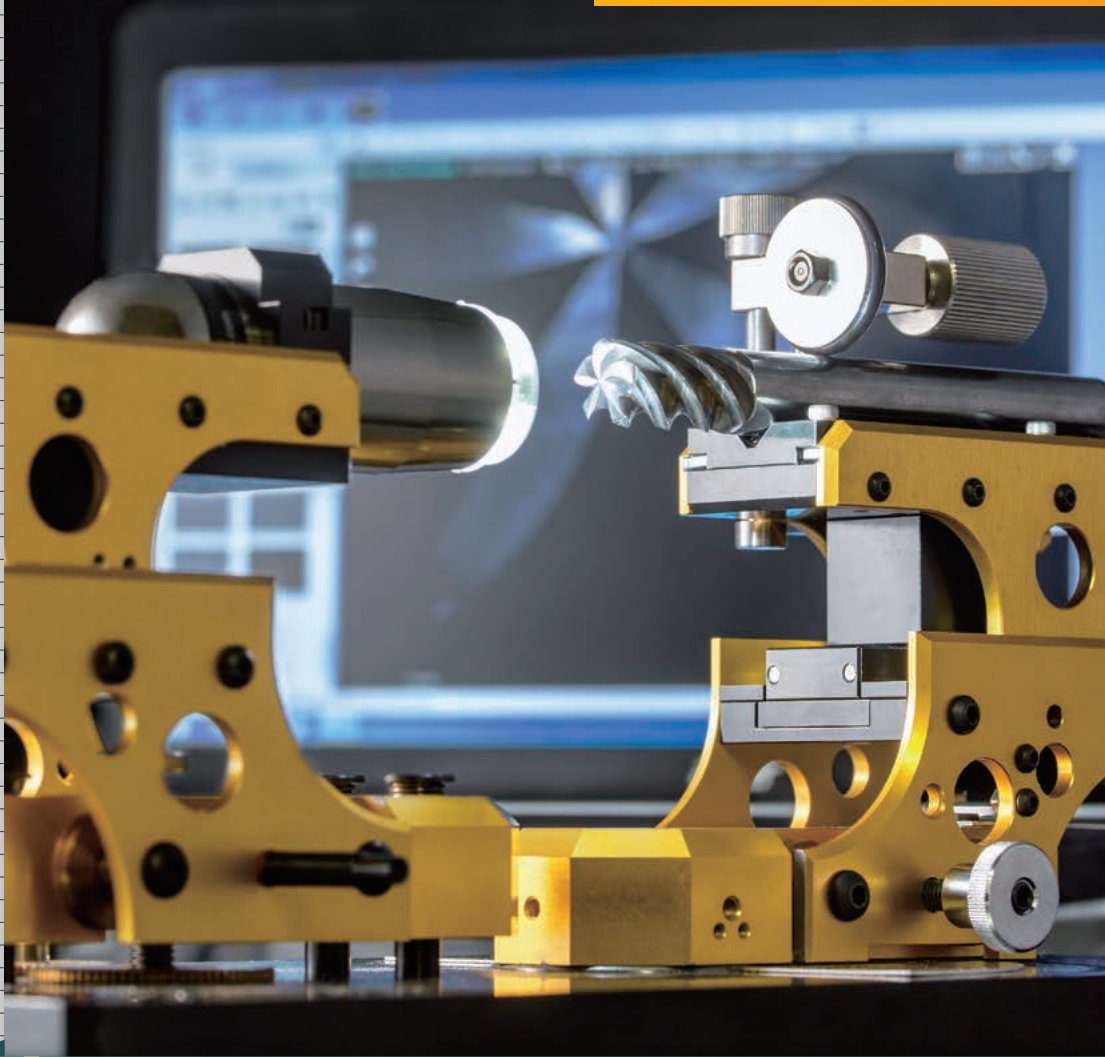


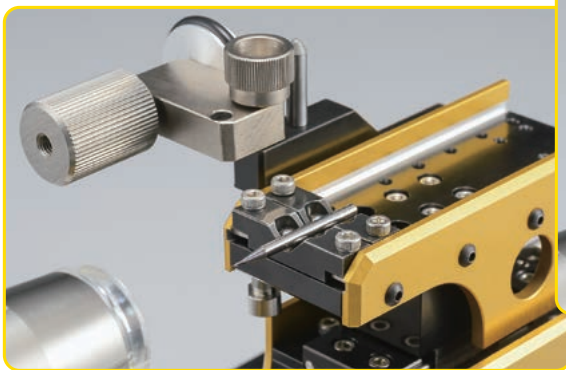
工具観察台 SC-1



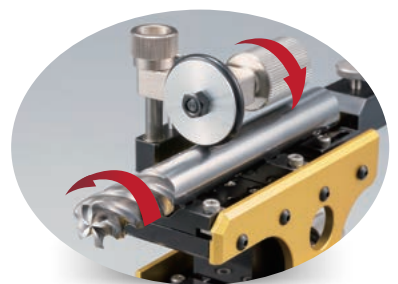
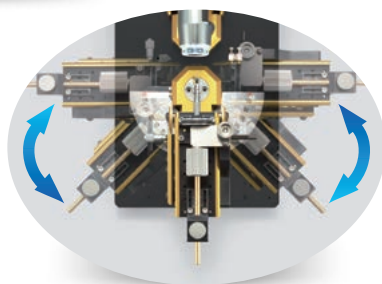
CCDカメラをPCに繋ぎ任意の視点で工具を観察

シャチカメ

シャンク径φ3～φ20工具に対応



旋回・回転の組合せて
ご希望の観察部位を
画像データとして保存可能!!



ビーティーティー株式会社

使用例



小径工具の観察



φ0.2 超硬ドリル



工具の損傷チェック



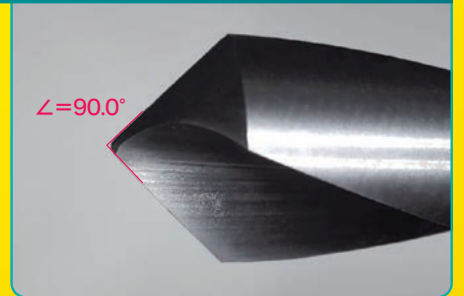
簡易測定機能を利用して



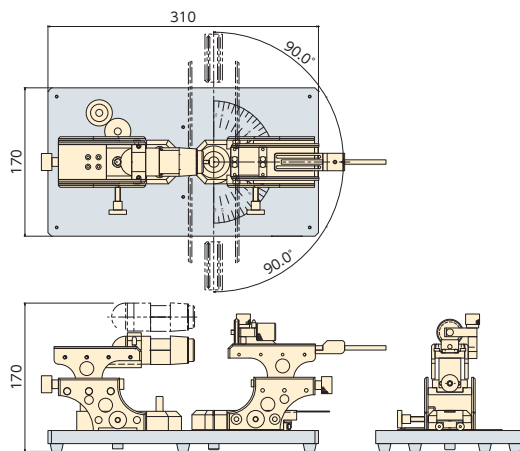
▲ 段付きドリルの長さ測定



▲ 奇数枚刃の工具径測定



▲ 角度の測定



工具観察台仕様

- ワーク回転台座回転角度 180°
- ワーク左右移動距離 ±10mm
- ワーク前後ステージ微調距離 ±15mm
- ワーク測定可能距離 24.5mm～226.5mm
- シャンク対応径 φ3mm～φ20mm
- カメラ左右調整距離 ±10mm
- カメラ前後調整距離 80mm
- カメラ前後微調移動距離 30mm
- カメラ上下調整距離 22mm

SC-1 標準仕様 定価 **400,000** 円

SC-1S スケール付き 定価 **450,000** 円

※PCを別途ご用意ください。



上記は2014年5月での仕様となります。本仕様は予告なく変更する事があります。

ビーティーティー株式会社

〒463-0808 愛知県名古屋守山区花咲台二丁目801番地
TEL. (052)736-8441(代) FAX. (052)736-8443
http://www.btt.co.jp E-mail. info@btt.co.jp

BTT.CO.,LTD.

801 2-chome, Hanasakidai Moriyama-ku, Nagoya-city, Aichi 463-0808
TEL. +81-52-736-8441 FAX. +81-52-736-8443